

# Valve de proces de înaltă presiune (3/2, 2/2) 3.5 MPa, 7MPa

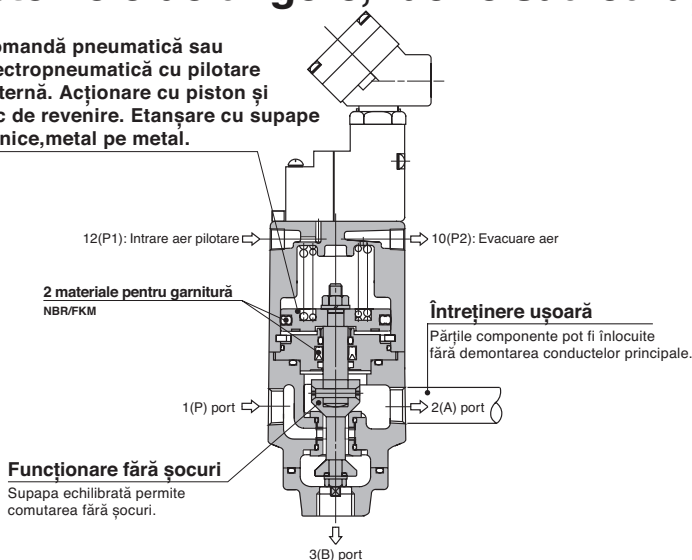
## Comandă pneumatică sau electropneumatică

# Seria VNH



Valve 3/2 sau 2/2 de înaltă presiune ideale pentru sistemele de ungere, răcire sau curățire cu jet de fluid.

Comandă pneumatică sau electropneumatică cu pilotare externă. Acționare cu piston și arc de revenire. Etanșare cu supape conice, metal pe metal.



### Modele

Presiune maximă de lucru	Nr. orificii	Filet racorduri Rc
3.5 MPa	3 orificii	3/8(10A), 1/2(15A) 3/4(20A), 1(25A)
7.0 MPa	2 orificii (Pentru debite mari)	3/8(10A), 1/2(15A) 3/4(20A), 1(25A)
	2 orificii	

### Cod de comandă pilot

VO301-00  T  X302

Tensiune nominală

1	100 VAC 50/60 Hz
2	200 VAC 50/60 Hz
3*	110 VAC 50/60 Hz
4*	220 VAC 50/60 Hz
5	24 VDC
6*	12 VDC
7*	240 VAC 50/60 Hz
9*	Altele

\* Opțional

Indicator luminos

Protecție la supratensiune

-	Fără
S	Protecție la supratensiune
Z	Indicator luminos / Protecție la supratensiune
L	Indicator luminos

### Cod de comandă

VNH 2 1 1 A — 15A — 1 T —

Note) Valva este dotată standard cu amortizor de zgomot pentru orificiul de evacuare al pilotului (P2).

**Nr. de orificii**

1	3 port
3*	2 port

\* Doar pentru 7.0 MPa.

**Tip valvă**

1	N.C./3.5 MPa
3	N.C./7.0 MPa

**Tip filet**

-	Rc
F	G
N	NPT
T	NPTF

**Material garnitură**

A	NBR
B	FKM

**Mărime valvă**

1	10A	Rc 3/8
2	15A	Rc 1/2
3	20A	Rc 3/4
4	25A	Rc1

**Racord orificii**

**Suport**

-	Fără
B	Cu suport

**Conexiune electrică**  
(cu indicator luminos și protecție la supratensiune)

T	Terminal conductor
TS	Terminal conductor cu protecție la supratensiune
TZ*	Terminal conductor cu protecție la supratensiune și indicator luminos
TL*	Terminal conductor cu indicator luminos

\*Cu excepția tensiunilor nominale 6, 7, 9.

**Tensiune nominală**

-	Comandă pneumatică
1	100 VAC 50/60 Hz
2	200 VAC 50/60 Hz
3*	110 VAC 50/60 Hz
4*	220 VAC 50/60 Hz
5	24 VDC
6*	12 VDC
7*	240 VAC 50/60 Hz
9*	Altele

### Opțiuni

\* Opțional

Descriere	Cod de comandă				
	VNH1□□	VNH2□□	VNH3□□	VNH4□□	
Suport (Cu bolț și șaibă)	B	VNH1-16	VNH2-16	VNH3-16	VNH4-16

Valve de proces de înaltă presiune

3.5MPa, 7MPa

Seria **VNH**

Specificații

Model	3 orificii								2 orificii			
	VNH111 <sup>A</sup> <sub>B</sub> -10A	VNH211 <sup>A</sup> <sub>B</sub> -15A	VNH311 <sup>A</sup> <sub>B</sub> -20A	VNH411 <sup>A</sup> <sub>B</sub> -25A	VNH113 <sup>A</sup> <sub>B</sub> -10A	VNH213 <sup>A</sup> <sub>B</sub> -15A	VNH313 <sup>A</sup> <sub>B</sub> -20A	VNH413 <sup>A</sup> <sub>B</sub> -25A	VNH133 <sup>A</sup> <sub>B</sub> -10A	VNH233 <sup>A</sup> <sub>B</sub> -15A	VNH333 <sup>A</sup> <sub>B</sub> -20A	VNH433 <sup>A</sup> <sub>B</sub> -25A
Presiune de lucru lichid	0 ÷ 3.5 MPa				0 ÷ 7.0 MPa							
Fluid	Lichide de răcire											
Comandă	Electropneumatică pilotată/ Pneumatică											
Aer pilotare externă	-5 ÷ 60°C * / -5 ÷ 60°C * (supapă din NBR)											
	-5 ÷ 60°C * / -5 ÷ 99°C * (supapă din FKM)											
Temperatură fluid	0.25 ÷ 0.7 MPa											
	-5 ÷ 50°C *											
Lubrifiere	Nu este necesară (Folosii ulei de turbină clasa 1 ISO VG32, dacă este necesar.)											
Presiune de încercare	5.5 MPa				10.5 MPa							
Temperatură de lucru	-5 ÷ 50°C *											
Frecvența maximă de lucru	20 cicluri/min											
Orientare la montaj	Fără restricții											
Racord orificii	Rc 3/8	Rc 1/2	Rc 3/4	Rc1	Rc 3/8	Rc 1/2	Rc 3/4	Rc1	Rc 3/8	Rc 1/2	Rc 3/4	Rc1
Diametru orificiu supapă (mm)	ø7.1 **	ø8.7 **	ø10.6 **	ø14.3 **	ø3.9 **	ø5.2 **	ø6.2 **	ø7.3 **	ø8	ø9.5	ø13	ø15.7
Caracteristici de debit Av x 10 <sup>-5</sup>	46	86	110	190	15	29	38	58	54	75	140	210
Racord orificiu pilotare	Rc 1/8		Rc 1/4		Rc 1/8		Rc 1/4		Rc 1/8		Rc 1/4	
Masă (kg)	2	3.1	5.6	8.2	2	3.1	5.6	8.2	2	3.1	5.6	8.2
Distanța între laturile P-A (mm)	60	80	100	115	60	80	100	115	60	80	100	115

\* Fără gheață.  
\*\* Diametru echivalent.



3.5 MPa



7.0 MPa

Simbol	Tip valvă Comandă	
	3 Port	2 Port
Comandă pneumatică		
Pilot electro-pneumatic		

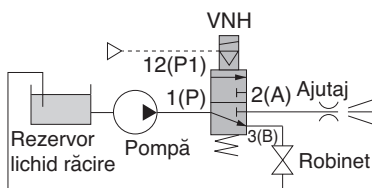
Specificații pilot electropneumatic

Tip pilotat	VO301-00□T□-X302	
Conexiune electrică	Terminal conductor	
Tensiune nominală bobină (V)	AC (50/60/Hz)	100 V, 200 V, Alte tensiuni (Opțional)
	DC	24 V, Alte tensiuni (Opțional)
Fluctuație admisibilă a tensiunii	-15 ÷ 10% din tensiunea nominală	
Izolație bobină	Clasa B sau echivalent (130°C)	
Creștere temperatură	70°C sau mai puțin (Pentru tensiunea nominală)	
Putere aparentă	AC	Comutare: 12 VA (50 Hz), 10.5 AV (60 Hz)
		Menținere: 7.5 VA (50 Hz), 6 VA (60 Hz)
Putere consumată	DC	4.8 W
Comandă manuală	Buton fără reținere	

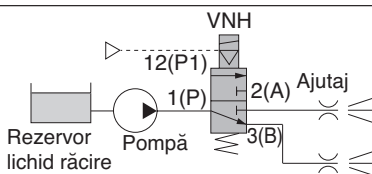
Aplicații

Valvă cu 3 orificii

Ex.1 Reducere încărcare pompă

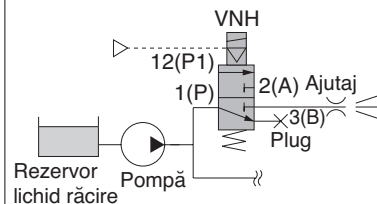


Ex.2 Comutare ajutaje

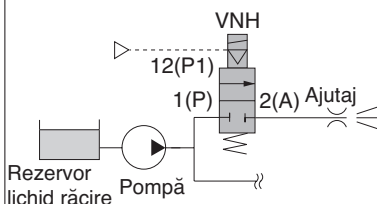


Valvă cu 2 orificii

Ex.3 Control ajutaj ON / OFF



Ex.4 Control ajutaj ON / OFF



Echipamente de proces