

Afișaj
bicolor

Presostate digitale pentru aer

Seria **ISE70**



Cod de comandă

1MPa

ISE70-02-43-M



Racord conectare

02	Rc1/4
N02	NPT1/4
F02	G1/4 (ISO1179)

Specificații ieșire

43	1 ieșire NPN (Pinul 4) + 1 ieșire PNP (Pinul 2)
65	1 ieșire PNP (Pinul 4)

Specificații unitate

—	Cu funcție integrată de schimbare a unității de măsură
M	MPa (unitate fixă)
P	PSI (valoare inițială) -Cu funcție integrată de schimbare a unității de măsură

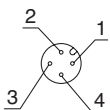
Opțiuni (suport)

—	Fără suport
A	Cu suport

Notă) fără șuruburi

Opțiuni (cablu)

—	Fără cablu
S	Cablu cu conector M12 (5m) drept
L	Cablu cu conector M12 (5m) în cot



Conector

Simbol ieșire: -43

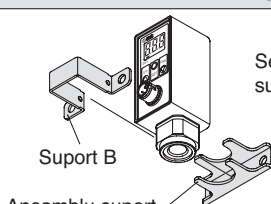
1	Maro	DC (+)
2	Alb	OUT1 (PNP)
3	Albastru	DC (-)
4	Negru	OUT1 (NPN)

Simbol ieșire: -65

1	Maro	DC (+)
2	Alb	NC
3	Albastru	DC (-)
4	Negru	OUT1 (PNP)

Opțiuni - Cod de comandă

Pentru a comanda separat componentele opționale, folosiți codurile din tabel

Descriere	Cod de comandă	Note
Suport	ZS-31-A	 <p>Setul include suportul principal și suportul B (fără șuruburi)</p>
Cablu cu conector M12 (drept)	ZS-31-B	Lungime cablu: 5m
Cablu cu conector M12 (cot)	ZS-31-C	Lungime cablu: 5m

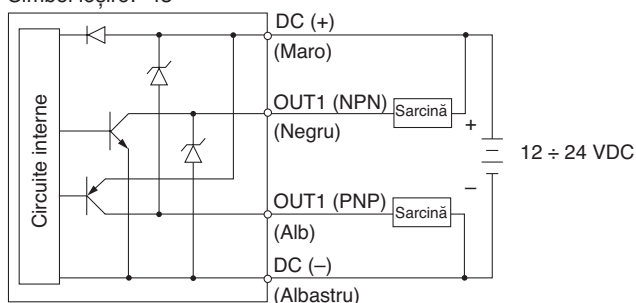
Presostate digitale pentru aer **Seria ISE70****Specificații**

		ISE70
Domeniu presiuni nominale		0 ÷ 1MPa
Domeniu presiuni setate		-0.1 ÷ 1MPa
Presiune maximă admisibilă		1.5MPa
Increment setare presiune		0.01MPa
Fluid		Aer, gaze inerte si neinflamabile
Sursă tensiune		12 ÷ 24 VDC, Variație (p-p) 10% sau mai puțin (cu protecție la polaritate)
Consum de curent		55 mA sau mai puțin
Specificații ieșire		Simbol: -43: 1 ieșire NPN (Pinul 4) + 1 ieșire PNP (Pinul 2) -65:1 ieșire PNP (Pinul 4)
	Curent maxim	80 mA
	Tensiune maximă	30 V (ieșirea NPN)
	Tensiune reziduală	1 V sau mai puțin (la intensitatea de 80 mA)
	Timp de răspuns	2.5 ms (Variante selecție timp de răspuns cu funcția anti-chattering activă: 20 ms, 160 ms, 640 ms, 1000 ms, 2000 ms)
	Protecție la scurt-circuit	Da
Repetabilitate		±0.5%F.S.
Histerezis	Mod histerezis	Reglabil (poate fi reglat de la 0)
	Mod comparator	
Display		3 caractere, 7 segmente/caracter, 2 culori (roșu și verde), Frecvența afișare: 5Hz
Precizie afișare		2%F.S. ±1 digit sau mai puțin (la 25°C ±3°C)
Indicator luminos		Led verde pentru ieșire ON
Funcții integrate <small>Notă)</small>		Anti-chattering, Schimbare a unitații de măsură, Reglare la zero, Blocare tastatură
Rezistența la condițiile de mediu	Izolație carcasă	IP67
	Domeniu temperatură fluid	0 ÷ 50 °C (fără gheață sau condens)
	Domeniu temperatură de lucru	0 ÷ 50 °C, Depozitare: -10 ÷ 60 °C (fără gheață și condens)
	Umiditate	De lucru și depozitare: 35 ÷ 85%RH (fără condens)
	Tensiune maximă admisibilă	1000 VAC pentru 1 min între componentele active și carcasă
	Rezistență izolație	50 MΩ între componentele active și carcasă (la 500 VDC)
	Rezistență la vibrații	10 ÷ 500 Hz, 1.5 mm amplitudine și o accelerație de 98 m/s ² în orice direcție pentru 2 ore
	Rezistență la impact	980 m/s ²
Caracteristică de temperatură (referință 25°C)		±2%F.S. sau mai puțin
Standard		Conform CE și UL/CSA (UL508)
Racord		02: Rc1/4, N02: NPT1/4, F02: G1/4 (ISO1179)
Cablu		Cablu cu conector presertizat M12, 4 pini (lungime cablu 5 m)
Masă		190 g (fără cablu)

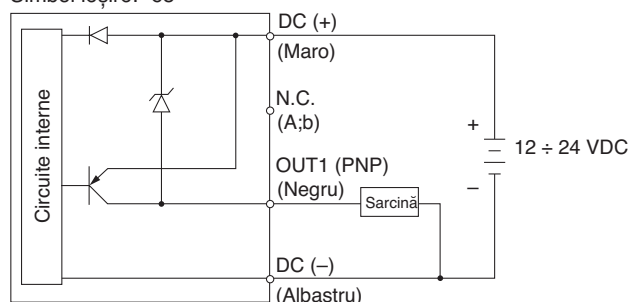
Notă) Funcția "Anti-chattering" previne disfuncționalitățile datorate variațiilor instantanee anormale de presiune prin reglarea timpului de răspuns de către utilizator

Conectare la instalația electrică (exemple)

Simbol ieșire: -43



Simbol ieșire: -65



Valoarea setată este comună pentru comutarea ambelor ieșiri (NPN și PNP)