

Deschidere
paralelă
Rotație cu
90° sau 180°

Graifăre pneumatice cu 2 bacuri rotative

Seria MRHQ

Mărimi nominale: 10, 16, 20, 25 mm



- Graifăr cu două bacuri cu deschidere paralelă și actuator rotativ integrate într-o unitate modulară compactă

- Conexiuni electrice și pneumatice simplificate

- 2 unghiuri de rotație standard: 90° și 180°

- Echipare standard cu magneți pentru senzori, atât la graifăr cât și la actuatorul rotativ

- Șuruburi pentru ajustarea unghiului de rotație ($\pm 5^\circ$ la fiecare capăt de cursă)

- Posibilități multiple de montaj în structura mecanică (5 variante de montaj)

Specificații

| Model | | MRHQ10 | MRHQ16 | MRHQ20 | MRHQ25 | |
|-----------------------------------|------------------|---|---------------|---------------|--------|--|
| Fluid | | Aer | | | | |
| Presiune de lucru | Actuator rotativ | 0.25 ÷ 0.7MPa | | 0.25 ÷ 1.0MPa | | |
| | Graifăr | Dublă acțiune | 0.25 ÷ 0.7MPa | 0.1 ÷ 0.7MPa | | |
| | | Simplă acțiune | 0.35 ÷ 0.7MPa | 0.25 ÷ 0.7MPa | | |
| Unghi de rotație | | 90° ±10°, 180° ±10° | | | | |
| Acțiune graifăr | | Dublă acțiune / Simplă acțiune | | | | |
| Repetabilitate bac închis/deschis | | ±0.01mm | | | | |
| Frecvență maximă de lucru graifăr | | 180 cicluri/min. | | | | |
| Temperatură de lucru | | 5 ÷ 60°C | | | | |
| Timp de rotație ajustabil (Notă) | | 0.07 ÷ 0.3s/90° (la 0.5MPa) | | | | |
| Energia cinetică maximă admisă | | 0.0046J | 0.014J | 0.034J | 0.074J | |
| Senzori | Actuator rotativ | Senzori cu comutație statică (2 fire, 3 fire) | | | | |
| | Graifăr | Senzori cu comutație statică (2 fire, 3 fire) | | | | |

Notă) Dacă viteza actuatorului rotativ se reglează sub limita inferioară, mișcarea poate deveni neuniformă.

Modele

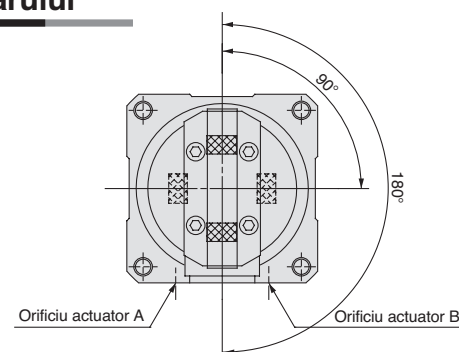
| Acțiune | Model | Diametru piston graifăr (mm) | Cursă bacuri închis/deschis (mm) | Unghi de rotație (°) | Nota 1) Masă (g) |
|----------------|--------------------|------------------------------|----------------------------------|----------------------|------------------|
| Dublă acțiune | MRHQ10D | 10 | 4 | 90° | 306 |
| | | | | 180° | 305 |
| | MRHQ16D | 16 | 6 | 90° | 593 |
| | | | | 180° | 591 |
| | MRHQ20D | 20 | 10 | 90° | 1055 |
| | | | | 180° | 1052 |
| | MRHQ25D | 25 | 14 | 90° | 1561 |
| | | | | 180° | 1555 |
| Simplă acțiune | MRHQ10S MRHQ10C | 10 | 4 | 90° | 307 |
| | | | | 180° | 306 |
| | MRHQ16S MRHQ16C | 16 | 6 | 90° | 600 |
| | | | | 180° | 594 |
| | MRHQ20S MRHQ20C | 20 | 10 | 90° | 592 |
| | | | | 180° | 1057 |
| | MRHQ25S MRHQ25C | 25 | 14 | 90° | 1566 |
| | | | | 180° | 1560 |

Nota 1) Valorile nu includ masa senzorilor.

Domeniul de rotație al graifărului

- Figura arată poziția bacurilor când este presurizat orificiul B.

- Când presiunea este aplicată la orificiul A, bacurile se rotesc în sens orar



Deschidere
paralelă
Rotație cu
90° sau 180°

Graifăre pneumatice cu 2 bacuri rotative

Seria MRHQ

Mărimi nominale: 10, 16, 20, 25 mm

Cod de comandă

MRH Q 10 D 90 S M9NV L M9N L

Graifăr rotativ

Tip graifăr

| | |
|---|---------------------------------|
| Q | Deschidere paralelă 2 bacuri |
|---|---------------------------------|

Diametru piston graifăr

| | |
|----|------|
| 10 | 10mm |
| 16 | 16mm |
| 20 | 20mm |
| 25 | 25mm |

Acțiune graifăr

| | |
|---|---------------------------------|
| D | Dublă acțiune |
| S | Simplă acțiune (normal deschis) |
| C | Simplă acțiune (normal închis) |

Unghi de rotație

| | |
|-----|------|
| 90 | 90° |
| 180 | 180° |

Actuator rotativ cu o paletă

Lungime cablu

| | |
|---|------|
| - | 0.5m |
| L | 3m |
| Z | 5m |

Număr de senzori

| | |
|---|--------|
| - | 2 buc. |
| S | 1 buc. |

Senzori actuator rotativ

| | |
|---|--------------|
| - | Fără senzori |
|---|--------------|

Senzori aplicabili actuator

| Tip | Conexiune electrică | Indicator luminos | Cablul (ieșire) | Tensiune | | Model senzor | Simbol lungime cablu* | | | Aplicații |
|--------------------------|---------------------|-------------------|-----------------|----------|-----|--------------|-----------------------|-------|-------|----------------------------------|
| | | | | DC | | | 0.5 (-) | 3 (L) | 5 (Z) | |
| Senzor comutație statică | Grommet | Da | 3 fire (NPN) | 24V | 5V | M9N | ● | ● | ○ | Circuite integrate Relee, PLC |
| | | | 3 fire (PNP) | | 12V | M9P | ● | ● | ○ | |
| | | | 2 fire | 12V | M9B | ● | ● | ○ | | |

*Simbol lungime cablu 0.5m..... (Exemplu) F9N
3m.....L F9NL

*Senzorii marcați cu "○" se produc doar la comandă.

Senzori graifăr

| | |
|---|--------------|
| - | Fără senzori |
|---|--------------|

Senzori aplicabili graifăr

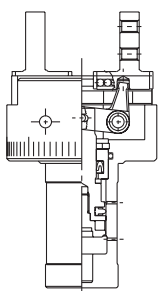
| Tip | Conexiune electrică | Indicator luminos | Cablul (ieșire) | Tensiune | | Model senzor | Simbol lungime cablu* | | | Aplicații |
|--------------------------|---------------------|-------------------|-----------------|----------|------|--------------|-----------------------|-------|-------|----------------------------------|
| | | | | DC | | | 0.5 (-) | 3 (L) | 5 (Z) | |
| Senzor comutație statică | Grommet | Da | 3 fire (NPN) | 24V | 5V | M9NV | ● | ● | ○ | Circuite integrate Relee, PLC |
| | | | 3 fire (PNP) | | 12V | M9PV | ● | ● | ○ | |
| | | | 2 fire | 12V | M9BV | ● | ● | ○ | | |

*Simbol lungime cablu 0.5m..... (Exemplu) M9NV
3m.....L M9NVL

*Senzorii marcați cu "○" se produc doar la comandă.

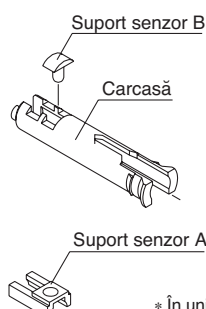
Cod de comandă graifăr

Modul graifăr



| Model | Cod de comandă |
|---------|----------------|
| MRHQ10D | P407090-3D |
| MRHQ10S | P407090-3S |
| MRHQ10C | P407090-3C |
| MRHQ16D | P407060-3D |
| MRHQ16S | P407060-3S |
| MRHQ16C | P407060-3C |
| MRHQ20D | P407080-3D |
| MRHQ20S | P407080-3S |
| MRHQ20C | P407080-3C |
| MRHQ25D | P408080-3D |
| MRHQ25S | P408080-3S |
| MRHQ25C | P408080-3C |

Kit montaj senzor



| Model | Cod de comandă |
|---------|----------------|
| MRHQ10□ | P407090-1 |
| MRHQ16□ | P407060-1 |
| MRHQ20□ | |
| MRHQ25□ | |

* În unitate sunt incluse două kituri de montaj senzori.
* Senzorii nu sunt incluși în kituri.